

KRAJALNICE ŻYWNOCİ

Półautomatyczna krajalnica - model A2-812, A2-812T

Półautomatyczna krajalnica żywności A2-812, A2-812T z nożem pokrytym teflonem do krojenia sera, ze stałym skokiem krojenia i licznikiem krojonych plastrów jest precyzyjną maszyną umożliwiającą krojenie żywności na plastry różnej grubości. Wyposażona w elektroniczny licznik krojonych plastrów posiada funkcje:

- ⊙ liczenia plastrów w trybie automatycznym
- ⊙ liczenia plastrów w trybie ręcznym
- ⊙ zatrzymanie stołu podawczego w przypadku wykrycia braku materiału do cięcia
- ⊙ maksymalna ilość zadanych plastrów: 999.
- ⊙ po zrealizowaniu zadanej ilości plastrów krajalnica zatrzymuje ruch stołu podawczego.

Krajalnica spełnia standardy CE w zakresie bezpieczeństwa i higieny.

OPIS

Model

A2-812

WYSZCZEGÓLNIENIA

Wykończenie

Elementy krajalnicy mające kontakt z żywnością wykonano z blachy nierdzewnej
--

Materiał noża

Stal nierdzewna chromowa

Średnica noża

300mm

Ostrzarka noża

Profesjonalna, integralna z maszyną

Grubość plastra

0 – 24mm

Produkty krojone

Wędlina, ser, mięso, pieczywo

Ograniczenia

Nie można kroić:

- | |
|---|
| <ul style="list-style-type: none">⊙ produktów zamrożonych⊙ produktów z kością⊙ produktów nieżywnościowych |
|---|



Wydajność

45 plastrów/min

Zalecenia

Zaleca się krojenie sera na plastry schłodzonego do temp. 7 - 10 °C. Elementy maszyny stykające się z żywnością myć codziennie, po myciu osuszyć. Zabrania się mycia całej maszyny strumieniem wody. Codziennie smarować maszynę olejem maszynowym (nie stosować oleju jadalnego). Aby uniknąć przedwczesnego zużycia ściernic ostrzarki, nóż ostrzyć wyłącznie czysty (bez resztek krojonego produktu).

Zgodność wyrobu

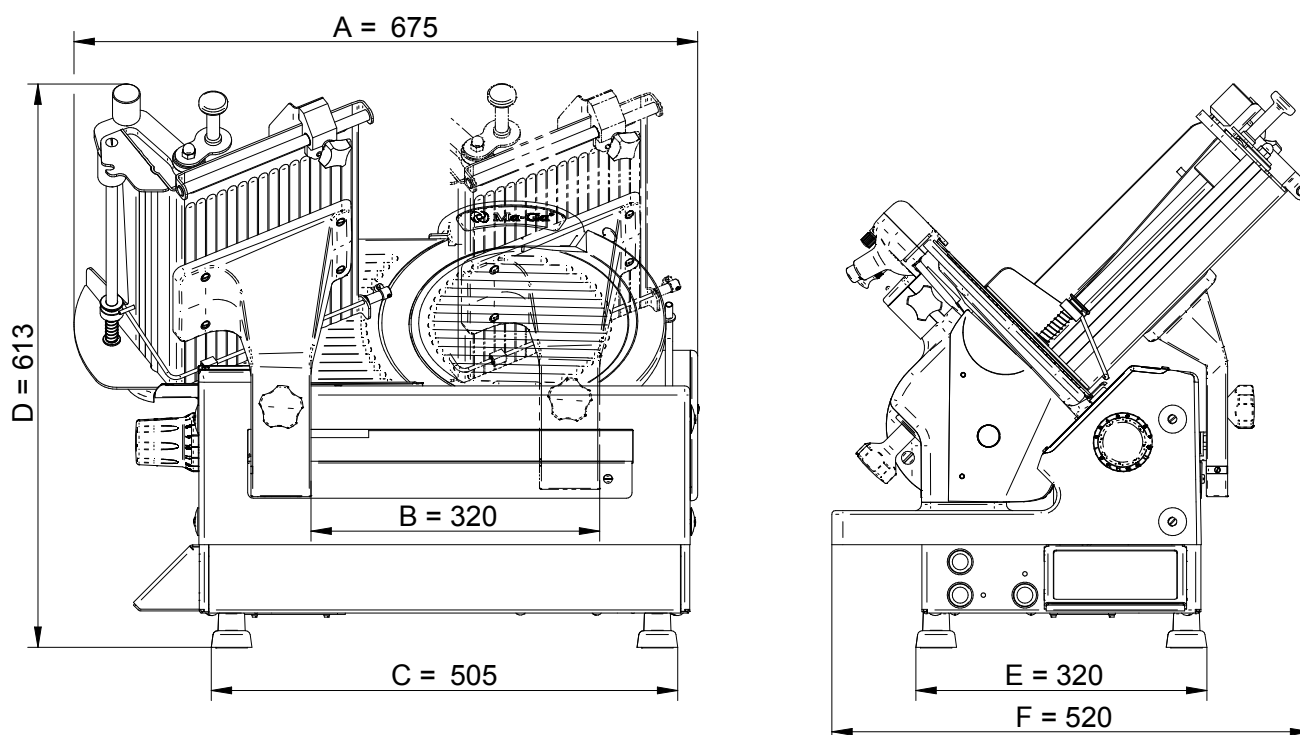
Zgodność z normami:

▶ Dyrektywa maszynowa 2006/42/WE

Normy zharmonizowane:

- | |
|---|
| <ul style="list-style-type: none">⊙ PN-EN 1974+A1:2010⊙ PN-EN 60204-1:2010 (bezp. elektryczne)⊙ PN-EN 953+A1:2009 (osłony części ruchomych) |
|---|

TABLICA WYMIAROWA



WYMIARY

Krajalnice: A2-812, A2-812T			
A	675mm	D	613mm
B	320mm	E	320mm
C	505mm	F	520mm

DANE TECHNICZNE (specyfikacja)

Krajalnice: A2-812, A2-812T	
Wymiary gabarytowe	620 x 520 x 613mm
Rozstaw nóżek	505 x 320mm
Grubość krojonego plastra	0 - 24mm (regulacja płynna)
Max. wymiar krojenia	190mm x 150mm
Średnica noża	300mm
Poziom hałasu	≤ 60dB
Zasilanie	230V 50Hz 1 faza
Moc	250W (napęd noża)
Waga (ciężar netto)	58kg
Opcje	
Zasilanie 115V 60Hz 1 faza	
Uwagi	
Model A2-812T jest przeznaczony głównie do krojenia sera, różni się od krajalnicy A2-812 tym, iż nóż, pokrywa noża, płyta oporowa są pokryte teflonem.	

SPECYFIKACJE WYSYŁKOWE

Wymiary skrzyni				
Krajalnice	Długość	Szerokość	Wysokość	Ciężar brutto
A2-812	650mm	575mm	740mm	80 kg
A2-812T	650mm	575mm	740mm	80 kg