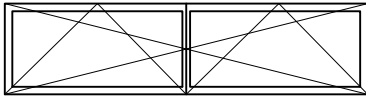
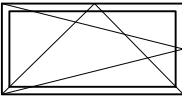
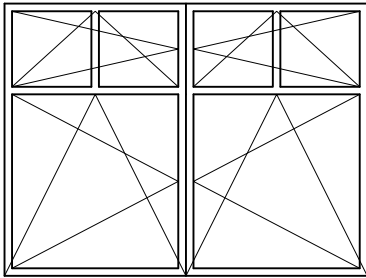
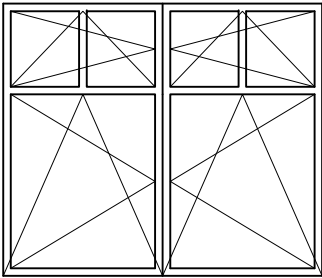
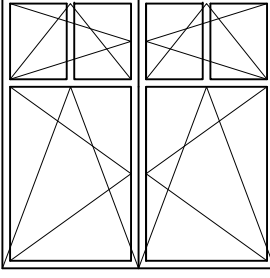
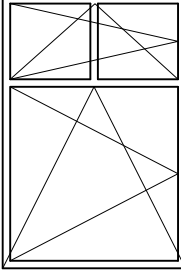


SCHEMAT WIDOK OD ZEWN.							
WYMIAR W ŚWIETLE OTWORU [mm]	So	2400	1200	2400	2100	1800	1200
	Ho	600	600	1800	1800	1800	1800
wymagany min. współczynnik przenikania ciepła U _{max} W/(m ² x K)		0,9	0,9	0,9	0,9	0,9	0,9
ILOŚĆ (sztuk)		10	2	2	4	12	13

Wszystkie okna elewacji frontowej oraz bocznej prawej do wymiany na nowe PCV, szklone szybami specjalnymi z wysokoselektywnego szkła przeciwsłonecznego zapewniającego odbicie 2/3 napływającej energii słonecznej (przepuszczalność światła LT 70%, odbicie światła na zewnątrz (LRE) 11%, odbicie światła do wewnątrz (LRI) 13%, współczynnik całkow. przepuszczalności energii g (EN 410) 0,33) – przy zachowaniu ich aktualnych rozmiarów oraz koloru.

Wszystkie okna i drzwi elewacji tylnej oraz bocznej lewej do wymiany na nowe PCV, szklone szybami zwykłymi. Wszystkie skrzydła okienne rozwierne i uchylne.

Witryny wielkowymiarowe do wymiany na nowe, aluminiowe w kolorze okien. Na witrynach wielkowymiarowych elewacji frontowej oraz bocznej prawej należy montować żaluzje stałe systemowe w kolorze witryn.

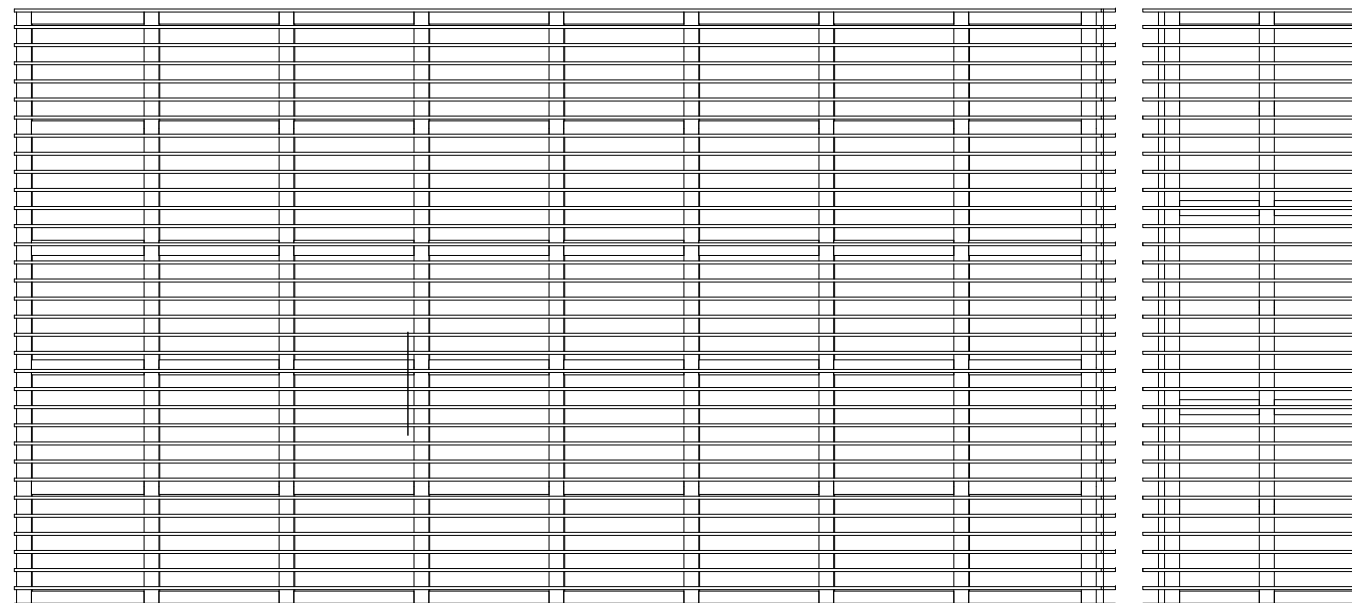
Witryny wejściowe (2 sztuki przy wejściu głównym do budynku) do wymiany na aluminiowe z drzwiami przeszkłonymi przesuwными z czujnikiem ruchu.

UWAGA:

- WYMIARY WSZYSTKICH OTWORÓW OKIENNYCH, DRZWIOWYCH NALEŻY SPRAWDZIĆ BEZPOŚREDNIO NA BUDOWIE
- DRZWI PRZESZKLONE – SZYBA KL. P1A
- OSTATECZNĄ KOLORYSTYKĘ ORAZ RODZAJ MATERIAŁU UZGODNIĆ Z INWESTOREM ORAZ PROJEKTANTEM
- WIELKOŚCI OTWORÓW DOSTOSOWAĆ DO WYMIARÓW ORAZ WYTYCZNYCH WYBRANEGO PRODUCENTA STOLARKI

INVENT PRACOWNIA PROJEKTOWO-WYKONAWCZA mgr inż. Jacek Krawczyński ul. Spółdzielcza 11/4; 58-100 Świdnica; tel. 607-165-021, invent@g.pl		
obiekt: URZĄD STANU CYWILNEGO - BUDYNEK BIUROWY		
adres inwestycji: 58-100 ŚWIDNICA, ul. Armii Krajowej 47-49		
inwestor: GMINA MIASTO ŚWIDNICA, 58-100 ŚWIDNICA, UL. Armii Krajowej 49		
faza: PROJEKT TECHNICZNY		
branża: ARCHITEKTONICZNA		
projektant/nr uprawnień: mgr inż. arch. Adam Mądrzak upr. nr ew. UAN. V-7342/3/135/94	podpis:	
sprawdzający/nr uprawnień: mgr inż. arch. Paweł Młynarz upr. nr ew. 27/WPOKK/2017	podpis:	
rysunek: ZESTAWIENIE STOLARKI OKIENNEJ		
data: 10.06.2022r.	skala: 1:50	nr rysunku: A-23

SCHEMAT
WIDOK OD ZEWN.



WYMIAR W ŚWIETLE OTWORU [mm]	So	800	140
	Ho	385	385
wymagany min. współczynnik przenikania ciepła U_{max} W/(m ² x K)		0,9	0,9
ILOŚĆ (sztuk)		1	1

Wszystkie okna elewacji frontowej oraz bocznej prawej do wymiany na nowe PCV, szklone szybami specjalnymi z wysokoselektywnego szkła przeciwśonecznego zapewniającego odbicie 2/3 napływającej energii słonecznej (przepuszczalność światła LT 70%, odbicie światła na zewnątrz (LRE) 11%, odbicie światła do wewnątrz (LRI) 13%, współczynnik całkow. przepuszczalności energii g (EN 410) 0,33) – przy zachowaniu ich aktualnych rozmiarów oraz koloru.

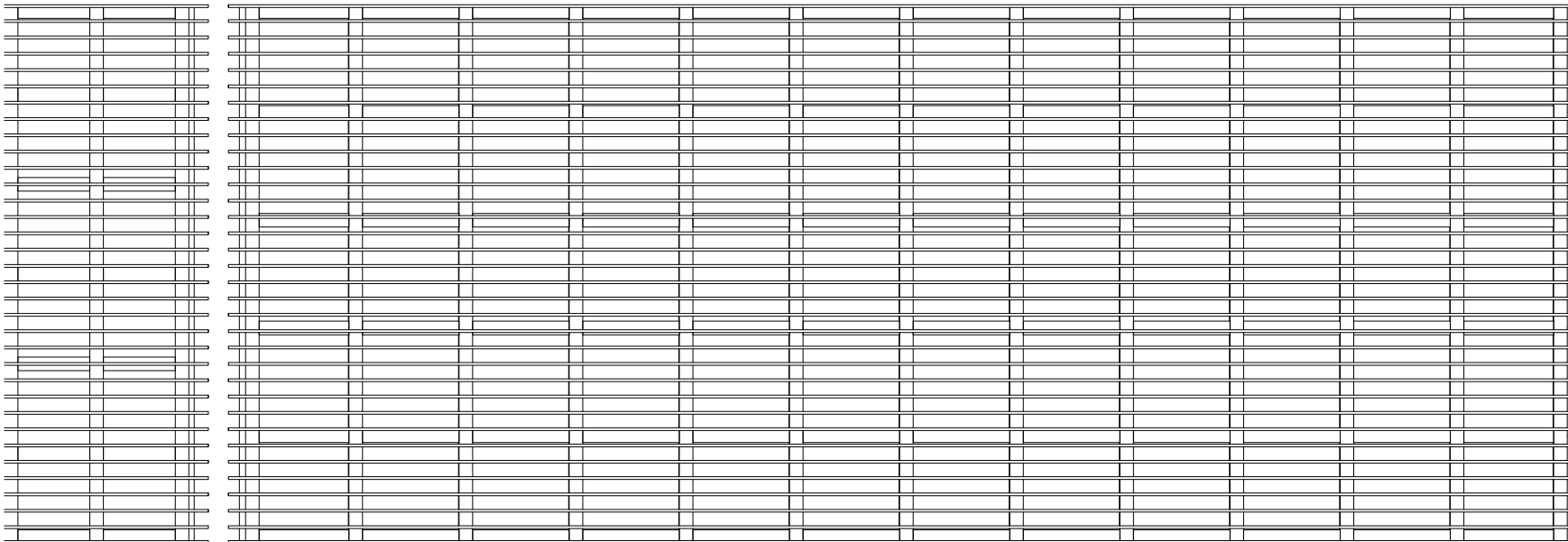
Wszystkie okna i drzwi elewacji tylnej oraz bocznej lewej do wymiany na nowe PCV, szklone szybami zwykłymi. Wszystkie skrzydła okienne rozwierne i uchylne. Witryny wielkowymiarowe do wymiany na nowe, aluminiowe w kolorze okien. Na witrynach wielkowymiarowych elewacji frontowej oraz bocznej prawej należy montować żaluzje stałe systemowe w kolorze witryn.

Witryny wejściowe (2 sztuki przy wejściu głównym do budynku) do wymiany na aluminiowe z drzwiami przeszklonymi przesuwными z czujnikiem ruchu.

UWAGA:

- WYMIARY WSZYSTKICH OTWORÓW OKIENNYCH, DRZWIOWYCH NALEŻY SPRAWDZIĆ BEZPOŚREDNIO NA BUDOWIE
- DRZWI PRZESZKLONE – SZYBA KL. P1A
- OSTATECZNĄ KOLORYSTYKĘ ORAZ RODZAJ MATERIAŁU UZGODNIĆ Z INWESTOREM ORAZ PROJEKTANTEM
- WIELKOŚCI OTWORÓW DOSTOSOWAĆ DO WYMIARÓW ORAZ WYTYCZNYCH WYBRANEGO PRODUCENTA STOLARKI

INVENT PRACOWNIA PROJEKTOWO-WYKONAWCZA mgr inż. Jacek Krawczyński ul. Spółdzielcza 11/4; 58-100 Świdnica; tel. 607-165-021, invent@g.pl		
obiekt: URZĄD STANU CYWILNEGO - BUDYNEK BIUROWY		
adres inwestycji: 58-100 ŚWIDNICA, ul. Armii Krajowej 47-49		
inwestor: GMINA MIASTO ŚWIDNICA, 58-100 ŚWIDNICA, UL. Armii Krajowej 49		
faza: PROJEKT TECHNICZNY		
branża: ARCHITEKTONICZNA		
projektant/nr uprawnień: mgr inż. arch. Adam Mądrzak upr. nr ew. UAN. V-7342/3/135/94	podpis:	
sprawdzający/nr uprawnień: mgr inż. arch. Paweł Młynarz upr. nr ew. 27/WPOKK/2017	podpis:	
rysunek: ZEST. STOL. OKIENNEJ - WITRYNA FRONTOWA LEWA		
data: 10.06.2022r.	skala: 1:50	nr rysunku: A-24

SCHEMAT WIDOK OD ZEWN.			
WYMIAR W ŚWIETLE OTWORU [mm]	So	140	1080
	Ho	385	385
wymagany min. współczynnik przenikania ciepła U_{max} W/(m ² x K)		0,9	0,9
ILOŚĆ (sztuk)		1	1

Wszystkie okna elewacji frontowej oraz bocznej prawej do wymiany na nowe PCV, szklone szybami specjalnymi z wysokoselektywnego szkła przeciwslonecznego zapewniającego odbicie 2/3 napływającej energii słonecznej (przepuszczalność światła LT 70%, odbicie światła na zewnątrz (LRE) 11%, odbicie światła do wewnątrz (LRI) 13%, współczynnik całkow. przepuszczalności energii g (EN 410) 0,33) – przy zachowaniu ich aktualnych rozmiarów oraz koloru.

Wszystkie okna i drzwi elewacji tylnej oraz bocznej lewej do wymiany na nowe PCV, szklone szybami zwykłymi. Wszystkie skrzydła okienne rozwierne i uchylne.

Witryny wielkowymiarowe do wymiany na nowe, aluminiowe w kolorze okien. Na witrynach wielkowymiarowych elewacji frontowej oraz bocznej prawej należy montować żaluzje stałe systemowe w kolorze witryn.

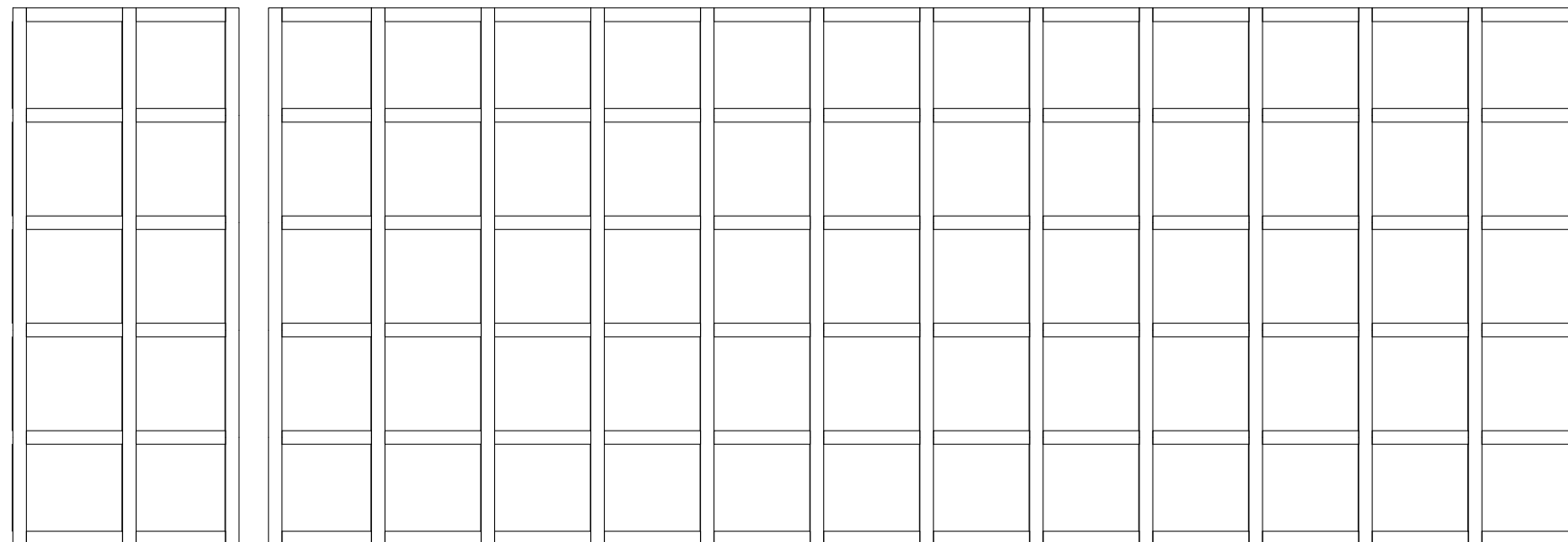
Witryny wejściowe (2 sztuki przy wejściu głównym do budynku) do wymiany na aluminiowe z drzwiami przeszkłonymi przesuwными z czujnikiem ruchu.

UWAGA:

- WYMIARY WSZYSTKICH OTWORÓW OKIENNYCH, DRZWIOWYCH NALEŻY SPRAWDZIĆ BEZPOŚREDNIO NA BUDOWIE
- DRZWI PRZESZKLONE – SZYBA KL. P1A
- OSTATECZNĄ KOLORYSTYKĘ ORAZ RODZAJ MATERIAŁU UZGODNIĆ Z INWESTOREM ORAZ PROJEKTANTEM
- WIELKOŚCI OTWORÓW DOSTOSOWAĆ DO WYMIARÓW ORAZ WYTYCZNYCH WYBRANEGO PRODUCENTA STOLARKI

INVENT PRACOWNIA PROJEKTOWO-WYKONAWCZA mgr inż. Jacek Krawczyński ul. Spółdzielcza 11/4; 58-100 Świdnica; tel. 607-165-021, invent@g.pl		
obiekt: URZĄD STANU CYWILNEGO - BUDYNEK BIUROWY		
adres inwestycji: 58-100 ŚWIDNICA, ul. Armii Krajowej 47-49		
inwestor: GMINA MIASTO ŚWIDNICA, 58-100 ŚWIDNICA, UL. Armii Krajowej 49		
faza: PROJEKT TECHNICZNY		
branża: ARCHITEKTONICZNA		
projektant/nr uprawnień: mgr inż. arch. Adam Mądrzak upr. nr ew. UAN. V-7342/3/135/94	podpis:	
sprawdzający/nr uprawnień: mgr inż. arch. Paweł Młynarz upr. nr ew. 27/WPOKK/2017	podpis:	
rysunek: ZEST. STOL. OKIENNEJ - WITRYNA FRONTOWA PRAWA		
data: 10.06.2022r.	skala: 1:50	nr rysunku: A-25

SCHEMAT
WIDOK OD ZEWN.



WYMIAR W ŚWIETLE OTWORU [mm]	So	140	1080
	Ho	385	385
wymagany min. współczynnik przenikania ciepła U_{max} W/(m ² x K)		0,9	0,9
ILOŚĆ (sztuk)		1	1

Wszystkie okna elewacji frontowej oraz bocznej prawej do wymiany na nowe PCV, szklone szybami specjalnymi z wysokoselektywnego szkła przeciwslonecznego zapewniającego odbicie 2/3 napływającej energii słonecznej (przepuszczalność światła LT 70%, odbicie światła na zewnątrz (LRE) 11%, odbicie światła do wewnątrz (LRI) 13%, współczynnik całkow. przepuszczalności energii g (EN 410) 0,33) – przy zachowaniu ich aktualnych rozmiarów oraz koloru.

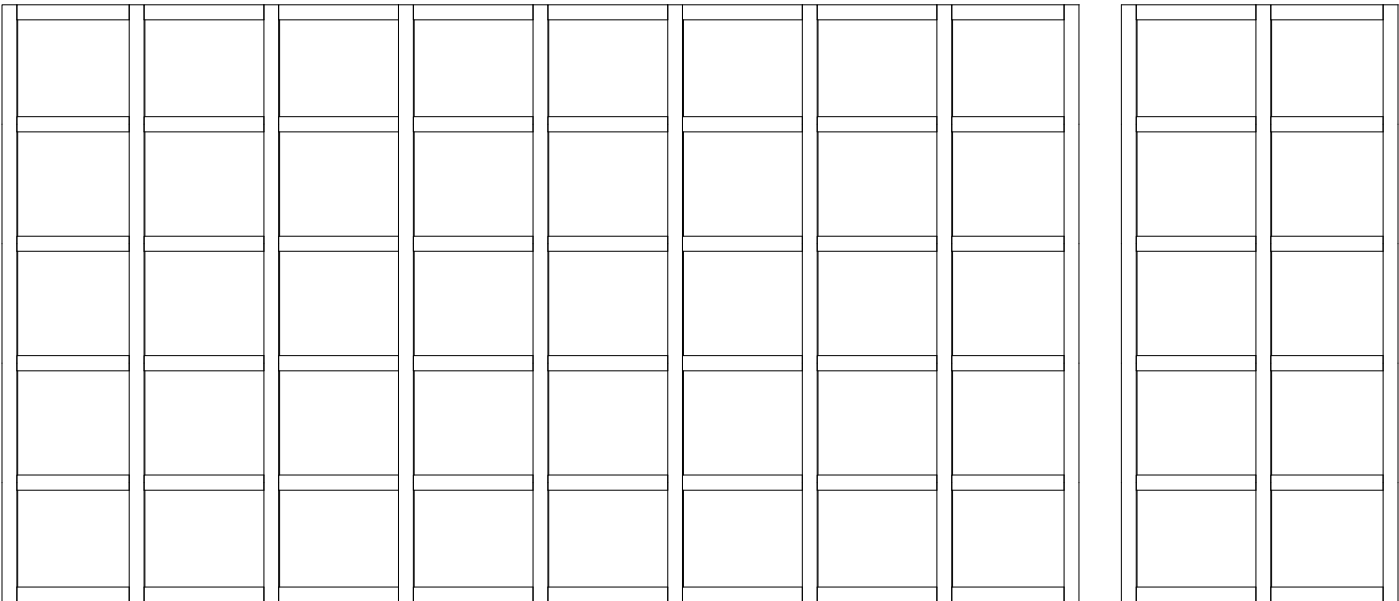
Wszystkie okna i drzwi elewacji tylnej oraz bocznej lewej do wymiany na nowe PCV, szklone szybami zwykłymi. Wszystkie skrzydła okienne rozwierne i uchylne. Witryny wielkowymiarowe do wymiany na nowe, aluminiowe w kolorze okien. Na witrynach wielkowymiarowych elewacji frontowej oraz bocznej prawej należy montować żaluzje stałe systemowe w kolorze witryn.

Witryny wejściowe (2 sztuki przy wejściu głównym do budynku) do wymiany na aluminiowe z drzwiami przeszkłonymi przesuwными z czujnikiem ruchu.

UWAGA:

- WYMIARY WSZYSTKICH OTWORÓW OKIENNYCH, DRZWIOWYCH NALEŻY SPRAWDZIĆ BEZPOŚREDNIO NA BUDOWIE
- DRZWI PRZESZKLONE – SZYBA KL. P1A
- OSTATECZNĄ KOLORYSTYKĘ ORAZ RODZAJ MATERIAŁU UZGODNIĆ Z INWESTOREM ORAZ PROJEKTANTEM
- WIELKOŚCI OTWORÓW DOSTOSOWAĆ DO WYMIARÓW ORAZ WYTYCZNYCH WYBRANEGO PRODUCENTA STOLARKI

INVENT PRACOWNIA PROJEKTOWO-WYKONAWCZA mgr inż. Jacek Krawczyński ul. Spółdzielcza 11/4; 58-100 Świdnica; tel. 607-165-021, invent@g.pl		
obiekt: URZĄD STANU CYWILNEGO - BUDYNEK BIUROWY		
adres inwestycji: 58-100 ŚWIDNICA, ul. Armii Krajowej 47-49		
inwestor: GMINA MIASTO ŚWIDNICA, 58-100 ŚWIDNICA, UL. Armii Krajowej 49		
faza: PROJEKT TECHNICZNY		
branża: ARCHITEKTONICZNA		
projektant/nr uprawnień: mgr inż. arch. Adam Mądrzak upr. nr ew. UAN. V-7342/3/135/94	podpis:	
sprawdzający/nr uprawnień: mgr inż. arch. Paweł Młynarz upr. nr ew. 27/WPOKK/2017	podpis:	
rysunek: ZEST. STOL. OKIENNEJ - WITRYNA TYLNA LEWA		
data: 10.06.2022r.	skala: 1:50	nr rysunku: A-26

SCHEMAT WIDOK OD ZEWN.			
WYMIAR W ŚWIETLE OTWORU [mm]	So	800	140
	Ho	385	385
wymagany min. współczynnik przenikania ciepła U _{max} W/(m ² x K)		0,9	0,9
ILOŚĆ (sztuk)		1	1

Wszystkie okna elewacji frontowej oraz bocznej prawej do wymiany na nowe PCV, szklone szybami specjalnymi z wysokoselektywnego szkła przeciwśonecznego zapewniającego odbicie 2/3 napływającej energii słonecznej (przepuszczalność światła LT 70%, odbicie światła na zewnątrz (LRE) 11%, odbicie światła do wewnątrz (LRI) 13%, współczynnik całkow. przepuszczalności energii g (EN 410) 0,33) – przy zachowaniu ich aktualnych rozmiarów oraz koloru.

Wszystkie okna i drzwi elewacji tylnej oraz bocznej lewej do wymiany na nowe PCV, szklone szybami zwykłymi. Wszystkie skrzydła okienne rozwierne i uchylne.

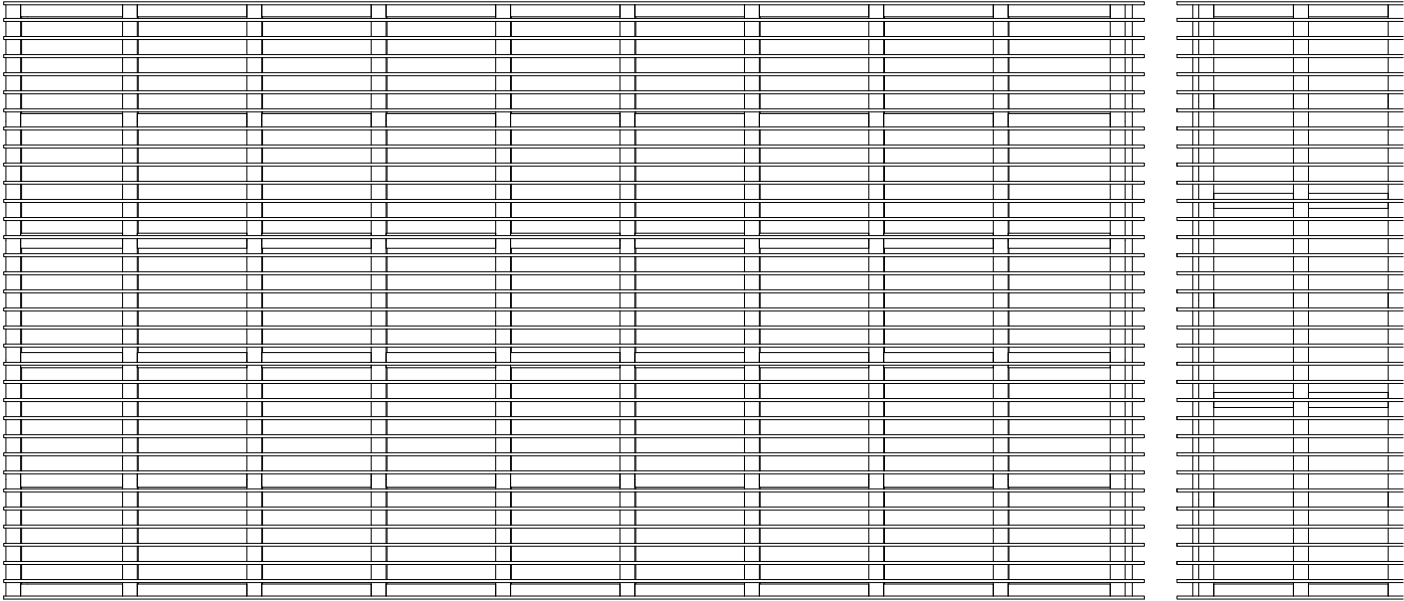
Witryny wielkowymiarowe do wymiany na nowe, aluminiowe w kolorze okien. Na witrynach wielkowymiarowych elewacji frontowej oraz bocznej prawej należy montować żaluzje stałe systemowe w kolorze witryn.

Witryny wejściowe (2 sztuki przy wejściu głównym do budynku) do wymiany na aluminiowe z drzwiami przeszkłonymi przesuwными z czujnikiem ruchu.

UWAGA:

- WYMIARY WSZYSTKICH OTWORÓW OKIENNYCH, DRZWIOWYCH NALEŻY SPRAWDZIĆ BEZPOŚREDNIO NA BUDOWIE
- DRZWI PRZESZKLONE – SZYBA KL. P1A
- OSTATECZNĄ KOLORYSTYKĘ ORAZ RODZAJ MATERIAŁU UZGODNIĆ Z INWESTOREM ORAZ PROJEKTANTEM
- WIELKOŚCI OTWORÓW DOSTOSOWAĆ DO WYMIARÓW ORAZ WYTYCZNYCH WYBRANEGO PRODUCENTA STOLARKI

INVENT PRACOWNIA PROJEKTOWO-WYKONAWCZA mgr inż. Jacek Krawczyński ul. Spółdzielcza 11/4; 58-100 Świdnica; tel. 607-165-021, invent@g.pl		
obiekt: URZĄD STANU CYWILNEGO - BUDYNEK BIUROWY		
adres inwestycji: 58-100 ŚWIDNICA, ul. Armii Krajowej 47-49		
inwestor: GMINA MIASTO ŚWIDNICA, 58-100 ŚWIDNICA, UL. Armii Krajowej 49		
faza: PROJEKT TECHNICZNY		
branża: ARCHITEKTONICZNA		
projektant/nr uprawnień: mgr inż. arch. Adam Mądrzak upr. nr ew. UAN. V-7342/3/135/94	podpis:	
sprawdzający/nr uprawnień: mgr inż. arch. Paweł Młynarz upr. nr ew. 27/WPOKK/2017	podpis:	
rysunek: ZEST. STOL. OKIENNEJ - WITRYNA TYLNA PRAWA		
data: 10.06.2022r.	skala: 1:50	nr rysunku: A-27

SCHEMAT WIDOK OD ZEWN.			
WYMIAR W ŚWIETLE OTWORU [mm]	So	830	140
	Ho	385	385
wymagany min. współczynnik przenikania ciepła U _{max} W/(m ² x K)		0,9	0,9
ILOŚĆ (sztuk)		1	1

Wszystkie okna elewacji frontowej oraz bocznej prawej do wymiany na nowe PCV, szklone szybami specjalnymi z wysokoselektywnego szkła przeciwśonecznego zapewniającego odbicie 2/3 napływającej energii słonecznej (przepuszczalność światła LT 70%, odbicie światła na zewnątrz (LRE) 11%, odbicie światła do wewnątrz (LRI) 13%, współczynnik całkow. przepuszczalności energii g (EN 410) 0,33) – przy zachowaniu ich aktualnych rozmiarów oraz koloru.

Wszystkie okna i drzwi elewacji tylnej oraz bocznej lewej do wymiany na nowe PCV, szklone szybami zwykłymi. Wszystkie skrzydła okienne rozwierne i uchylne.

Witryny wielkowymiarowe do wymiany na nowe, aluminiowe w kolorze okien. Na witrynach wielkowymiarowych elewacji frontowej oraz bocznej prawej należy montować żaluzje stałe systemowe w kolorze witryn.

Witryny wejściowe (2 sztuki przy wejściu głównym do budynku) do wymiany na aluminiowe z drzwiami przeszkłonymi przesuwными z czujnikiem ruchu.

UWAGA:

- WYMIARY WSZYSTKICH OTWORÓW OKIENNYCH, DRZWIOWYCH NALEŻY SPRAWDZIĆ BEZPOŚREDNIO NA BUDOWIE
- DRZWI PRZESZKLONE – SZYBA KL. P1A
- OSTATECZNĄ KOLORYSTYKĘ ORAZ RODZAJ MATERIAŁU UZGODNIĆ Z INWESTOREM ORAZ PROJEKTANTEM
- WIELKOŚCI OTWORÓW DOSTOSOWAĆ DO WYMIARÓW ORAZ WYTYCZNYCH WYBRANEGO PRODUCENTA STOLARKI

INVENT PRACOWNIA PROJEKTOWO-WYKONAWCZA mgr inż. Jacek Krawczyński ul. Spółdzielcza 11/4; 58-100 Świdnica; tel. 607-165-021, invent@g.pl		
obiekt: URZĄD STANU CYWILNEGO - BUDYNEK BIUROWY		
adres inwestycji: 58-100 ŚWIDNICA, ul. Armii Krajowej 47-49		
inwestor: GMINA MIASTO ŚWIDNICA, 58-100 ŚWIDNICA, UL. Armii Krajowej 49		
faza: PROJEKT TECHNICZNY		
branża: ARCHITEKTONICZNA		
projektant/nr uprawnień: mgr inż. arch. Adam Mądrzak upr. nr ew. UAN. V-7342/3/135/94	podpis:	
sprawdzający/nr uprawnień: mgr inż. arch. Paweł Młynarz upr. nr ew. 27/WPOKK/2017	podpis:	
rysunek: ZEST. STOL. OKIENNEJ - WITRYNA BOCZNA		
data: 10.06.2022r.	skala: 1:50	nr rysunku: A-28

SCHEMAT WIDOK OD ZEWN.					
WYMIAR W ŚWIECLE OTWORU [mm]	So	5000		5000	
	Ho	2550		2550	
wymagany min. współczynnik przenikania ciepła U_{max} $W/(m^2 \times K)$		0,9		0,9	
ILOŚĆ (sztuk)		1		1	

Wszystkie okna elewacji frontowej oraz bocznej prawej do wymiany na nowe PCV, szklone szybami specjalnymi z wysokoselektywnego szkła przeciwśonecznego zapewniającego odbicie 2/3 napływającej energii słonecznej (przepuszczalność światła LT 70%, odbicie światła na zewnątrz (LRE) 11%, odbicie światła do wewnątrz (LRI) 13%, współczynnik całkow. przepuszczalności energii g (EN 410) 0,33) – przy zachowaniu ich aktualnych rozmiarów oraz koloru.

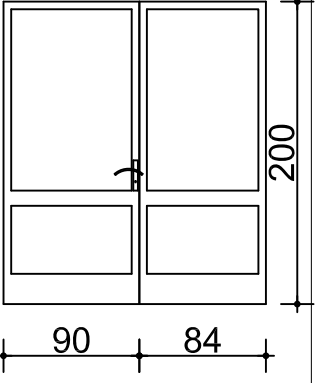
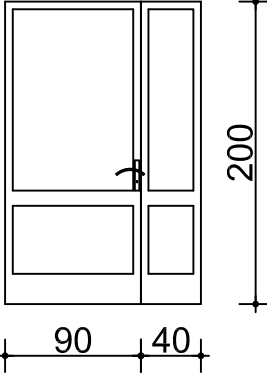
Wszystkie okna i drzwi elewacji tylnej oraz bocznej lewej do wymiany na nowe PCV, szklone szybami zwykłymi. Wszystkie skrzydła okienne rozwierne i uchylne. Witryny wielkowymiarowe do wymiany na nowe, aluminiowe w kolorze okien. Na witrynach wielkowymiarowych elewacji frontowej oraz bocznej prawej należy montować żaluzje stałe systemowe w kolorze witryn.

Witryny wejściowe (2 sztuki przy wejściu głównym do budynku) do wymiany na aluminiowe z drzwiami przeszkłonymi przesuwными z czujnikiem ruchu.

UWAGA:

- WYMIARY WSZYSTKICH OTWORÓW OKIENNYCH, DRZWIOWYCH NALEŻY SPRAWDZIĆ BEZPOŚREDNIO NA BUDOWIE
- DRZWI PRZESZKLONE – SZYBA KL. P1A
- OSTATECZNĄ KOLORYSTYKĘ ORAZ RODZAJ MATERIAŁU UZGODNIĆ Z INWESTOREM ORAZ PROJEKTANTEM
- WIELKOŚCI OTWORÓW DOSTOSOWAĆ DO WYMIARÓW ORAZ WYTYCZNYCH WYBRANEGO PRODUCENTA STOLARKI

INVENT PRACOWNIA PROJEKTOWO-WYKONAWCZA mgr inż. Jacek Krawczyński ul. Spółdzielcza 11/4; 58-100 Świdnica; tel. 607-165-021, invent@g.pl		
obiekt: URZĄD STANU CYWILNEGO - BUDYNEK BIUROWY		
adres inwestycji: 58-100 ŚWIDNICA, ul. Armii Krajowej 47-49		
inwestor: GMINA MIASTO ŚWIDNICA, 58-100 ŚWIDNICA, UL. Armii Krajowej 49		
faza: PROJEKT TECHNICZNY		
branża: ARCHITEKTONICZNA		
projektant/nr uprawnień: mgr inż. arch. Adam Mądrzak upr. nr ew. UAN. V-7342/3/135/94	podpis:	
sprawdzający/nr uprawnień: mgr inż. arch. Paweł Młynarz upr. nr ew. 27/WPOKK/2017	podpis:	
rysunek: ZESTAWIENIE STOLARKI DRZWIOWEJ		
data: 10.06.2022r.	skala: 1:50	nr rysunku: A-29

SCHEMAT WIDOK OD ZEWN.		DRZWI W ŁĄCZNIKU	DRZWI ZEWNĘTRZNE POD ŁĄCZNIKIEM
			
WYMIAR W ŚWIETLE OTWORU [mm]	So	1850	1500
	Ho	2050	2050
wymagany min. współczynnik przenikania ciepła U _{max} W/(m ² x K)		0,9	0,9
ILOŚĆ (sztuk)		2	1

Wszystkie okna elewacji frontowej oraz bocznej prawej do wymiany na nowe PCV, szklone szybami specjalnymi z wysokoselektywnego szkła przeciwśonecznego zapewniającego odbicie 2/3 napływającej energii słonecznej (przepuszczalność światła LT 70%, odbicie światła na zewnątrz (LRE) 11%, odbicie światła do wewnątrz (LRI) 13%, współczynnik całkow. przepuszczalności energii g (EN 410) 0,33) – przy zachowaniu ich aktualnych rozmiarów oraz koloru.

Wszystkie okna i drzwi elewacji tylnej oraz bocznej lewej do wymiany na nowe PCV, szklone szybami zwykłymi. Wszystkie skrzydła okienne rozwierne i uchylne. Witryny wielkowymiarowe do wymiany na nowe, aluminiowe w kolorze okien. Na witrynach wielkowymiarowych elewacji frontowej oraz bocznej prawej należy montować żaluzje stałe systemowe w kolorze witryn.

Witryny wejściowe (2 sztuki przy wejściu głównym do budynku) do wymiany na aluminiowe z drzwiami przeszklonymi przesuwными z czujnikiem ruchu.

UWAGA:

- WYMIARY WSZYSTKICH OTWORÓW OKIENNYCH, DRZWIOWYCH NALEŻY SPRAWDZIĆ BEZPOŚREDNIO NA BUDOWIE
- DRZWI PRZESZKLONE – SZYBA KL. P1A
- OSTATECZNĄ KOLORYSTYKĘ ORAZ RODZAJ MATERIAŁU UZGODNIĆ Z INWESTOREM ORAZ PROJEKTANTEM
- WIELKOŚCI OTWORÓW DOSTOSOWAĆ DO WYMIARÓW ORAZ WYTYCZNYCH WYBRANEGO PRODUCENTA STOLARKI

INVENT PRACOWNIA PROJEKTOWO-WYKONAWCZA mgr inż. Jacek Krawczyński ul. Spółdzielcza 11/4; 58-100 Świdnica; tel. 607-165-021, invent@g.pl		
obiekt: URZĄD STANU CYWILNEGO - BUDYNEK BIUROWY		
adres inwestycji: 58-100 ŚWIDNICA, ul. Armii Krajowej 47-49		
inwestor: GMINA MIASTO ŚWIDNICA, 58-100 ŚWIDNICA, UL. Armii Krajowej 49		
faza: PROJEKT TECHNICZNY		
branża: ARCHITEKTONICZNA		
projektant/nr uprawnień: mgr inż. arch. Adam Mądrzak upr. nr ew. UAN. V-7342/3/135/94	podpis:	
sprawdzający/nr uprawnień: mgr inż. arch. Paweł Młynarz upr. nr ew. 27/WPOKK/2017	podpis:	
rysunek: ZESTAWIENIE STOLARKI DRZWIOWEJ		
data: 10.06.2022r.	skala: 1:50	nr rysunku: A-30