

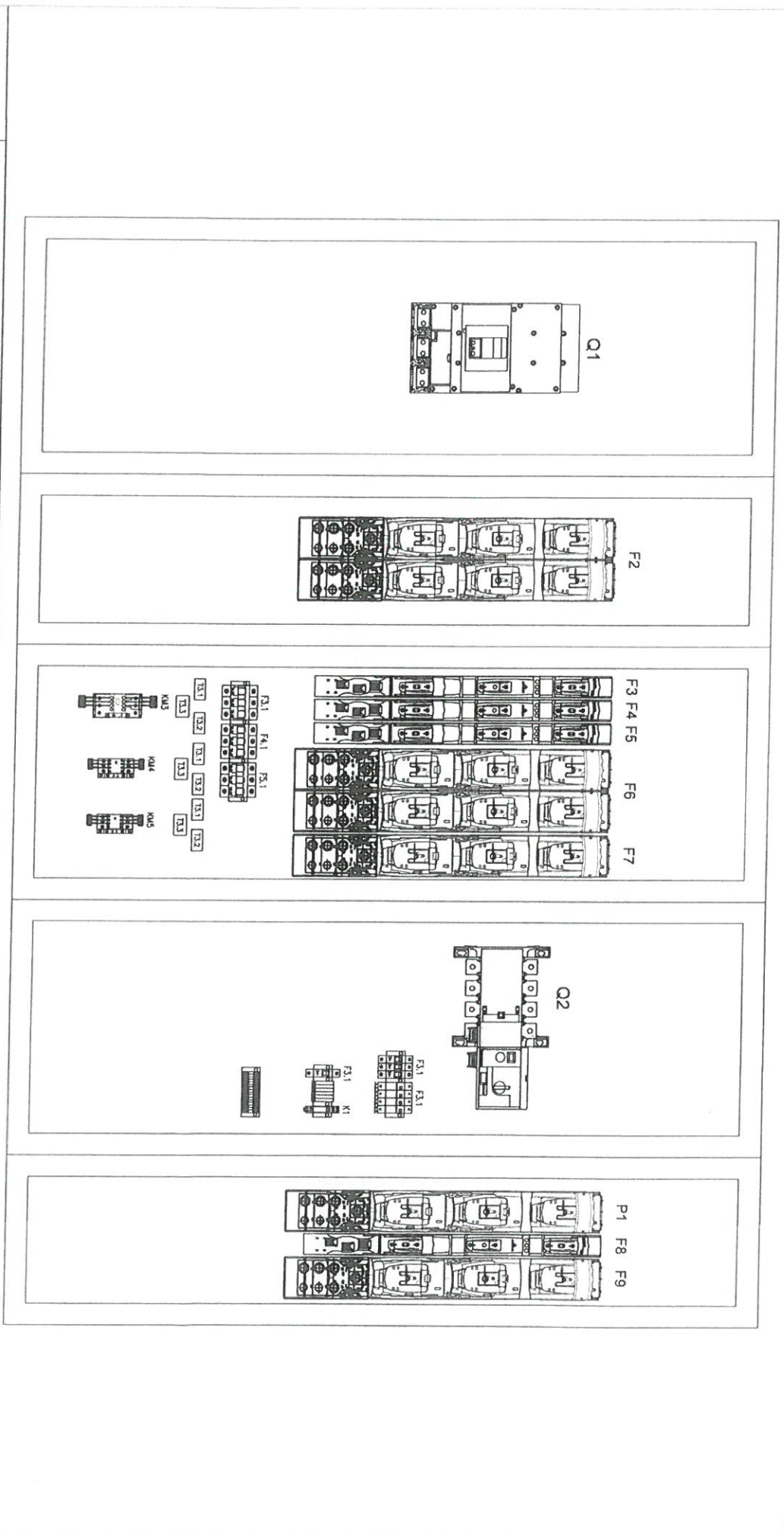
Zadanie: Budowa układu regulacji wydajności pompy diagonalnej w pompowni P-1 Zakładu Produkcji Wody "Miedwie" w Żelewie

Zamawiający: Zakład Wodociągów i Kanalizacji Sp. z o.o. w Szczecinie, ul. Goisza 10; 71-682 Szczecin



Mercomp Szczecin Sp. z o.o.
ul. Rapackiego 14, 71-575 Szczecin
tel. (91) 423 34 03, fax (91) 424 03 31
e-mail: firma@mercomp.szczecin.pl

Faza:	DOKUMENTACJA POWYKONAWCZA	Opracował:	Imię i nazwisko: Nr uprawnień	Podpis:	Nr rewizji:
Branża:	Elektryczna i AKPIA	Projektował:	Bartłomiej Stankiewicz upr. nr ZAP/0239/PWBE/19		Data rewizji:
Projekt:	Projekt rozdzielnic RnnT8	Sprawił:			Nr rysunku:
Lokalizacja:	ZPW "Miedwie" w Żelewie, 74-106 Żelewo	Data:	grudzień 2020		E5
Tytuł rysunku:	Elewacja rozdzielnic RnnT8				



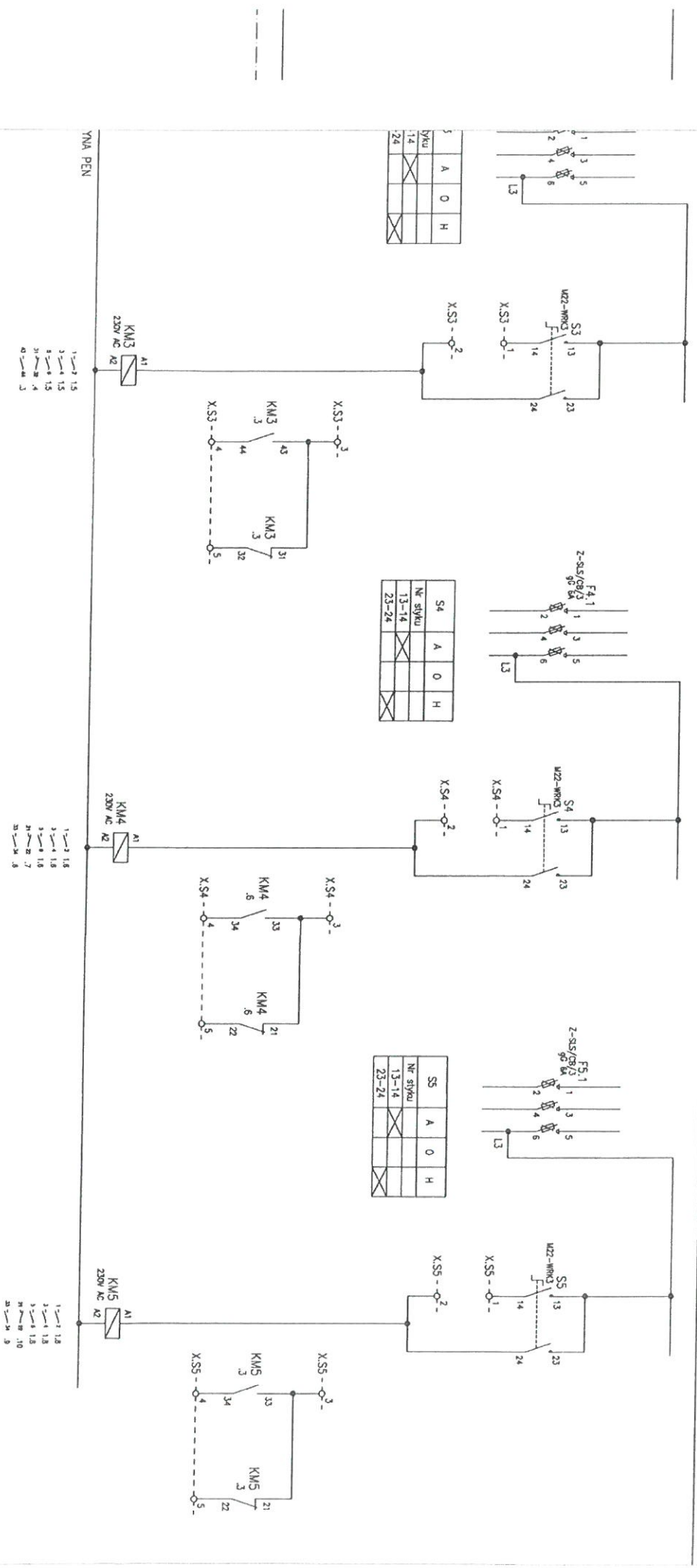
Zadanie: Budowa układu regulacji wydajności pompy diagonalnej w pompowni P-1 Zakładu Produkcji Wody "Miedwie" w Żelewie

Zamawiający: Zakład Wodociągów i Kanalizacji Sp. z o.o. w Szczecinie, ul. Gołsza 10; 71-682 Szczecin

Faza:	DOKUMENTACJA POWYKONAWCZA	Opracował:	Imię i nazwisko: Nr uprawnień	Podpis:	Nr rewizji:
Branża:	Elektryczna i AKPIA	Projektował:	Bartłomiej Ślankiewicz upr. nr ZAP/0239/PVBE/19		Data rewizji:
Projekt:	Projekt rozdzielnicy RnnT8	Sprawił:			Nr rysunku:
Lokalizacja:	ZPW "Miedwie" w Żelewie, 74-106 Żelewo	Data:	grudzień 2020		E4
Tytuł rysunku:	Zabudowa rozdzielnicy RnnT8				



Mercomp Szczecin Sp. z o.o.
ul. Rapackiego 14, 71-575 Szczecin
tel. (91) 423 34 03, fax. (91) 424 03 31
e-mail: kma@mercomp.szczecin.pl



Nr rewizji: Budowa układu regulacji wydajności pompy diagonalnej w pompowni P-1 Zakładu Produkcji Wody "Miedwie" w Żelewie

Obj: Zakład Wodociągów i Kanalizacji Sp. z o.o. w Szczecinie, ul. Gołsza 10; 71-682 Szczecin

Data rewizji: Faza: DOKUMENTACJA POWYKONAWCZA

Nr rysunku: Branża: Elektryczna i AKPIA

Projekt: Projekt rozdzielnicy RmNT8

Lokalizacja: ZPW "Miedwie" w Żelewie, 74-106 Żelewo

Tytuł rysunku: Schemat sterowania dławików

Opracował: Imię i nazwisko: Nr uprawnień

Podpis:

Data rewizji: Nr rysunku: E3

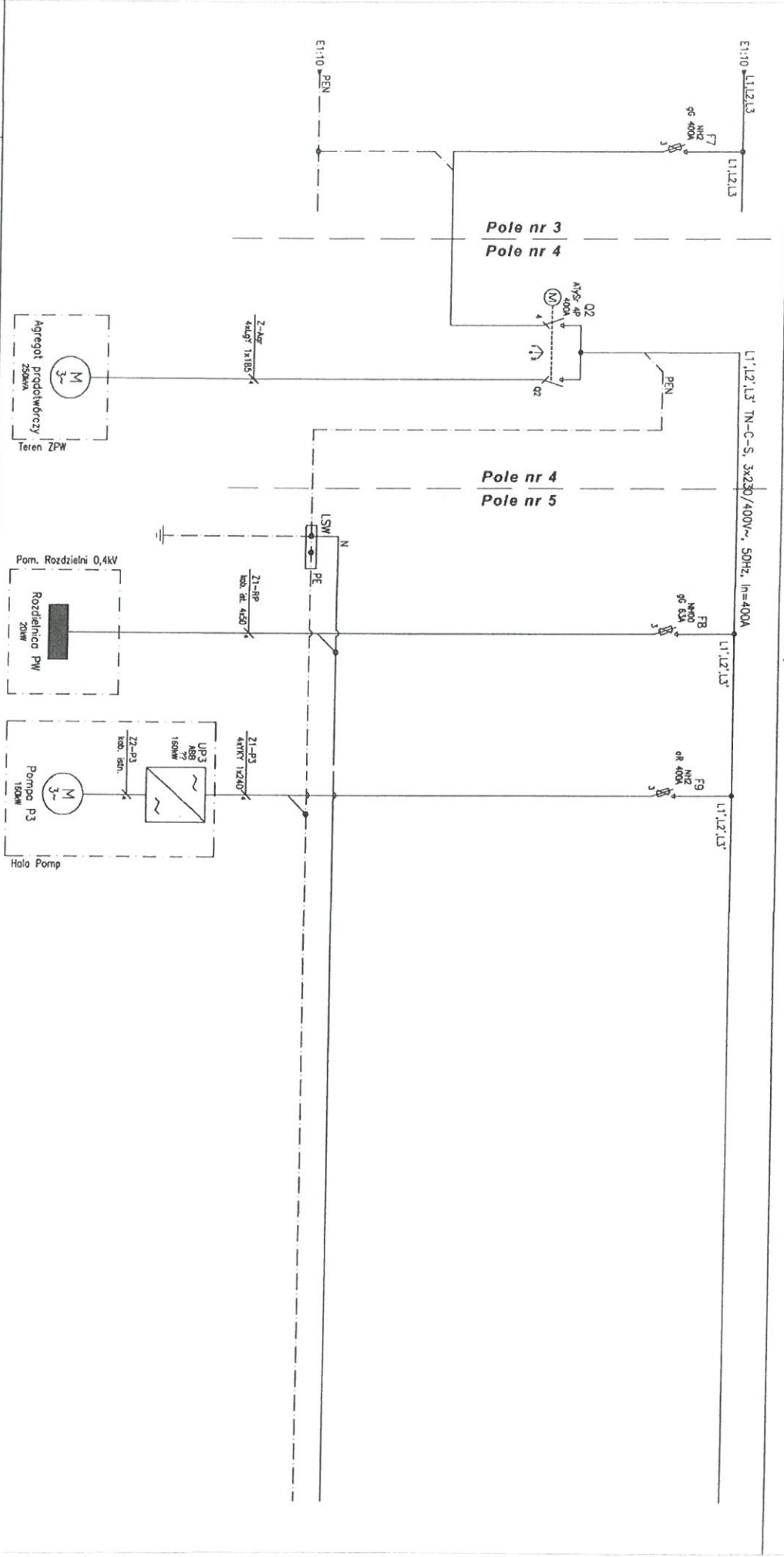
Nr rysunku: E2

mercomp

mercomp, Szczecin Sp. z o.o.
 ul. Goposka 10, 71-682 Szczecin
 t. (91) 423 34 03, fax (91) 424 03 31
 e-mail: linna@mercomp.szczecin.pl

Data: grudzień 2020

1	2	3	4	5	6	7	8	9	10
Zasilanie Podstawowe Pola P5	Automatyczny Przełącznik	Zródła Zasilania	Rozdzielnia Potrzeb Mieszanych	Zasilanie Pompy P3					



Zadanie: Budowa układu regulacji wydajności pompy diagonalnej w pompowni P-1 Zakładu Produkcji Wody "Miedwie" w Żelewie

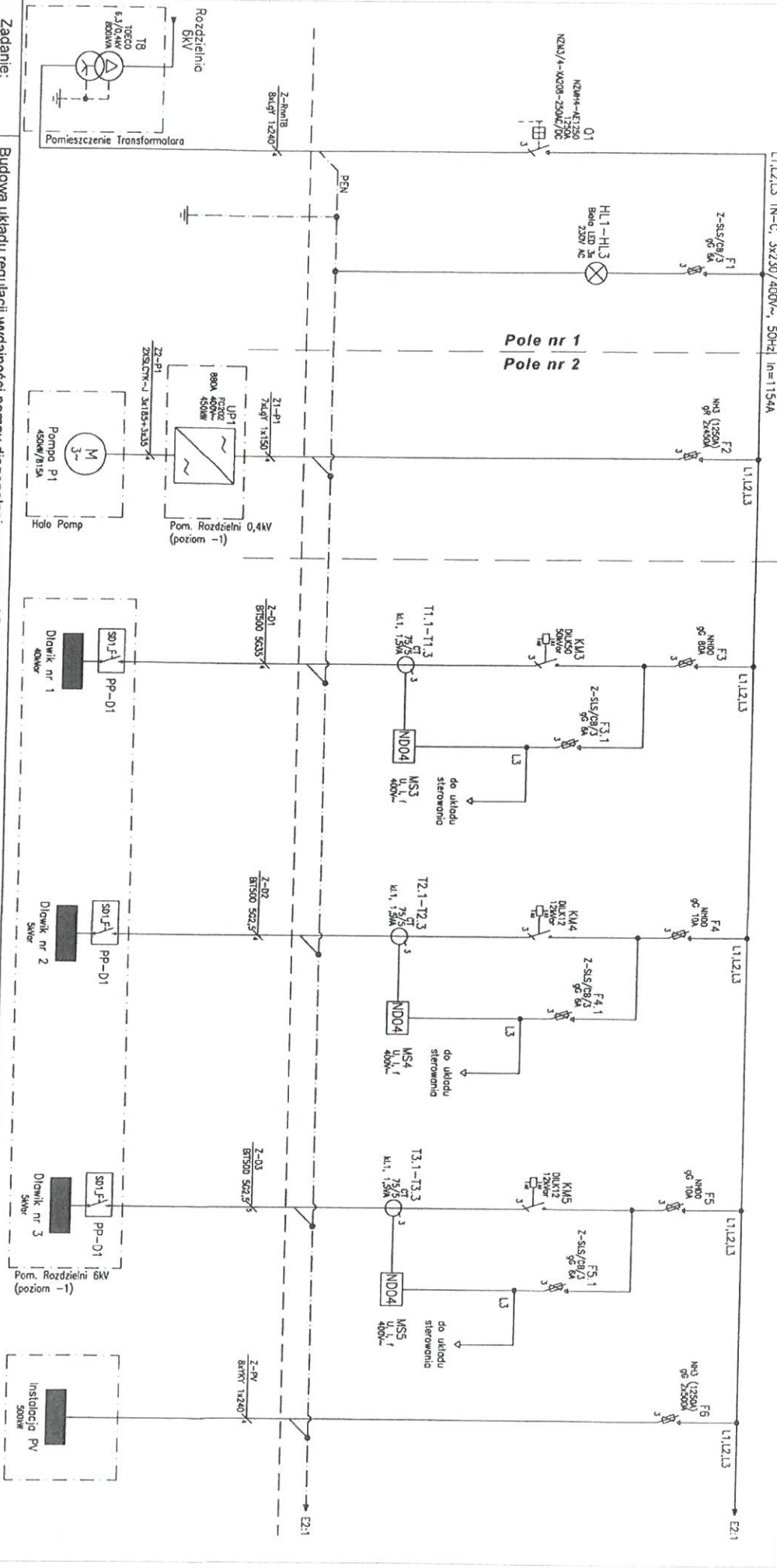
Zamawiający: Zakład Wodociągów i Kanalizacji Sp. z o.o. w Szczecinie, ul. Gołsza 10; 71-682 Szczecin



Mercomp Szczecin Sp. z o.o.
 ul. Rapackiego 14, 71-575 Szczecin
 tel. (91) 423 34 03, fax (91) 424 03 31
 e-mail: firma@mercomp.szczecin.pl

Faza:	DOKUMENTACJA POWYKONAWCZA	Opracował:	Imię i nazwisko: Nr uprawnień	Podpis:	Nr rewizji:
Bransza:	Elektryczna i AKPIA	Projektował:	Bartłomiej Stankiewicz upr. nr ZAP/02339/PWBE/19	<i>[Signature]</i>	Data rewizji:
Projekt:	Projekt rozdzielnic RnnT8	Sprawił:			
Lokalizacja:	ZPW "Miedwie" w Żelewie, 74-108 Żelewo	Data:	grudzień 2020		Nr rysunku: E2
Tytuł rysunku:	Schemat strukturalny zasilania rozdzielnic RnnT8 cz. 2/2				

1	Wyłącznik główny zasilania	2	Kontrola obecności napięcia	3	Zasilanie Pompy P1	4		5	Dławik nr 1	6		7		8	Dławik nr 2	9		10	Rozdzielnia PV
---	----------------------------	---	-----------------------------	---	--------------------	---	--	---	-------------	---	--	---	--	---	-------------	---	--	----	----------------



Zadanie: Budowa układu regulacji wydajności pompy diagonalnej w pompowni P-1 Zakładu Produkcji Wody "Miedwie" w Żelewie

Zamawiający: Zakład Wodociągów i Kanalizacji Sp. z o.o. w Szczecinie, ul. Gołusza 10; 71-682 Szczecin



Mercomp Szczecin Sp. z o.o.
ul. Rapackiego 14, 71-575 Szczecin
tel. (91) 423 34 03, fax (91) 424 03 31
e-mail: firma@mercomp.szczecin.pl

Faza:	DOKUMENTACJA POWYKONAWCZA	Opracował:	Imię i nazwisko: Nr uprawnień	Podpis:	Nr rewizji:
Branża:	Elektryczna i AKPIA	Projektował:	Bartłomiej Shankiewicz		Data rewizji:
Projekt:	Projekt rozdzielni RnnT8	Sprawił:	Upr. nr ZAP/0239/PWBE/19		
Lokalizacja:	ZPW "Miedwie" w Żelewie, 74-106 Żelewo	Data:	grudzień 2020		Nr rysunku: E1
Tytuł rysunku:	Schemat strukturalny zasilania rozdzielni RnnT8 cz. 1/2				