

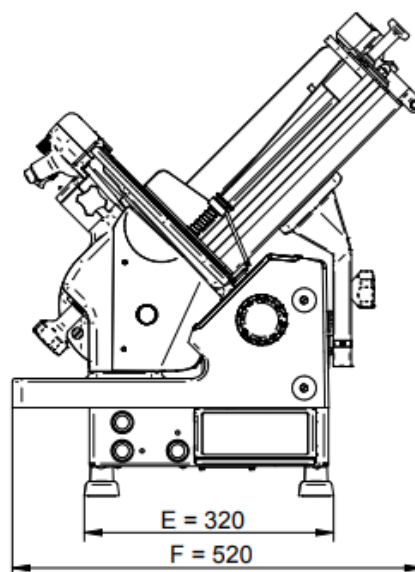
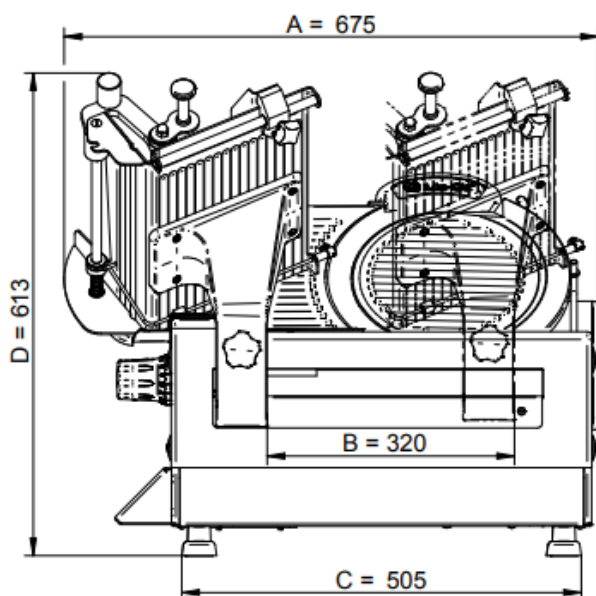
**Półautomatyczna krajalnica żywności A2-812, A2-812T z nożem pokrytym teflonem do krojenia żywności, ze stałym skokiem krojenia i licznikiem krojonych plastrów, posiada funkcje:**

- Liczenie plastrów w trybie automatycznym
- Liczenie plastrów w trybie ręcznym
- Zatrzymanie stołu podawczego w przypadku braku materiału do cięcia
- Maksymalna ilość zadanych plastrów: 999
- Po zrealizowaniu zadanej ilości plastrów krajalnica zatrzymuje ruch stołu podawczego

Krajalnica spełnia standardy CE w zakresie bezpieczeństwa i higieny

<b>Wykończenie</b>	Elementy krajalnicy mające kontakt z żywnością wykonano z blachy nierdzewnej
<b>Materiał noża</b>	Stal nierdzewna chromowa
<b>Średnica noża</b>	300mm
<b>Ostrzarka noża</b>	Profesjonalna, integralna z maszyną
<b>Grubość plastra</b>	0 – 24mm
<b>Produkty krojone</b>	Wędlina, ser, mięso, pieczywo
<b>Ograniczenia</b>	Nie można kroić: <ul style="list-style-type: none"> <li>⊙ produktów zamrożonych</li> <li>⊙ produktów z kością</li> <li>⊙ produktów nieżywnościowych</li> </ul>
<b>Wydajność</b>	45 plastrów/min
<b>Zalecenia</b>	Zaleca się krojenie sera na plastry schłodzonego do temp. 7 - 10 °C. Elementy maszyny stykające się z żywnością myć codziennie, po myciu osuszyć. Zabrania się mycia całej maszyny strumieniem wody. Codziennie smarować maszynę olejem maszynowym (nie stosować oleju jadalnego). Aby uniknąć przedwczesnego zużycia ściernic ostrzarki, nóż ostrzyć wyłącznie czysty (bez resztek krojonego produktu).
<b>Zgodność wyrobu</b>	Zgodność z normami: ► Dyrektywa maszynowa 2006/42/WE Normy zharmonizowane: <ul style="list-style-type: none"> <li>⊙ PN-EN 1974+A1:2010</li> <li>⊙ PN-EN 60204-1:2010 (bezp. elektryczne)</li> <li>⊙ PN-EN 953+A1:2009 (osłony części ruchomych)</li> </ul>

## TABLICA WYMIAROWA



## WYMIARY

Krajalnice: A2-812, A2-812T			
A	675mm	D	613mm
B	320mm	E	320mm
C	505mm	F	520mm

## DANE TECHNICZNE (specyfikacja)

Krajalnice: A2-812, A2-812T	
Wymiary gabarytowe	620 x 520 x 613mm
Rozstaw nóżek	505 x 320mm
Grubość krojonego plastra	0 - 24mm (regulacja płynna)
Max. wymiar krojenia	190mm x 150mm
Srednica noża	300mm
Poziom hałasu	≤ 60dB
Zasilanie	230V 50Hz 1 faza
Moc	250W (napęd noża)
Waga (ciężar netto)	58kg
<b>Opcje</b>	
Zasilanie 115V 60Hz 1 faza	
<b>Uwagi</b>	
Model A2-812T jest przeznaczony głównie do krojenia sera, różni się od krajalnicy A2-812 tym, iż nóż, pokrywa noża, płyta oporowa są pokryte teflonem.	